

BETJENINGS- OG OPSTILLINGSVEJLEDNING

SCAN-LINE 7 SERIEN



Scan-Line 7B



Scan-Line 7C



Scan-Line 7D



Scan-Line 7L



Sokkel
Scan-Line 7B/7L



www.heta.dk



DK

DANSK DESIGN . DANSK KVALITET . DANSK PRODUKTION



Erklæring om ovns ydeevne DK

Regulation No. 305/2011
DOP-Scan-Line 7 2534-2020

1. Produkttype	Brændeovne
2. Varenavn	Scan-Line 7A, 7B, 7C, 7D, 7L
3. Anvendelsesområde af ovnen i overensstemmelse med gældende godkendelse	Rumopvarmer til fast brændsel uden vand
4. Producentens kontaktadresse	Heta A/S, Jupitervej 22, DK-7620 Lemvig. heta@heta.dk
5. Evt. navn, kontakt og E-mail på sælger	Fabrikschef Martin Bach, E-mail: martin.bach@heta.dk
6. System til kontrol af ovns ydeevne	System 3
7. Godkendende institut	Teknologisk Institut, DK-8000 Aarhus Notified body No. 1235 Rapport nr. 300-ELAB-2534-EN

8. Ovns ydeevne

Harmoniseret standard	EN 13240:2001/A2:2004	
Emission	CO	0,08% / 1009 mg/Nm ³
	Nox	78 mg/Nm ³
	Støv	15 mg/Nm ³
	Støv (NS3058/3059)	2,18 g/kg
	OGC (CEN/TS 15883)	90 mgC/Nm ³ ved 13% O ₂

Brandsikkerhed

Reaktion på brand	A1
Test af brandsikkerhed i forbindelse med afbrænding af træ	Godkendt
Afstand til brændbart materiale	Minimum distancer i mm
Bag ovn	100
Afstand til brændbart ved siden af ovn	100
Afstand til gulv fra underkant indfyringslåge	---
Møbelafstand	800

Sikkerhed

Mekanisk modstand (til bæring af rørør/skorsten)	Ikke testet (NPD)
Elektrisk sikkerhed	Ikke relevant
Overflade temperatur	Godkendt
Rengøringsvenlighed	Ikke specificeret

Termisk ydelse

Nominal ydelse	4 kW
Rum varmeydelse	4 kW
Virkningsgrad	η 83%
Røggastemperatur ved nominal varmeydelse	T 243°C
Varmeydelse for vand	Ikke relevant
Maksimal drifts- og vandtryk	Ikke relevant

9.

Udførelsen af produktet er angivet i punkt 1 og 2, og er i overensstemmelse med den deklarerede ydeevne i punkt 8. Denne deklaration udstedes henholdt til producentens produktansvar.

Underskrevet på vegne af fabrikanten 26.11.2020

Heta A/s
JUPITERVEJ 22 · DK-7620 LEMVIG
TLF. +45 9663 0600 · FAX +45 9663 0616
Martin Bach

I tilfælde af ændringer af de ovenfor nævnte resultater i denne erklæring, vil erklæring om ovns ydeevne blive ugyldig.
Heta A/S, Jupitervej 22, DK-7620 Lemvig, Tlf. +45 9663 0600, www.heta.dk

FØR OPSTILLING

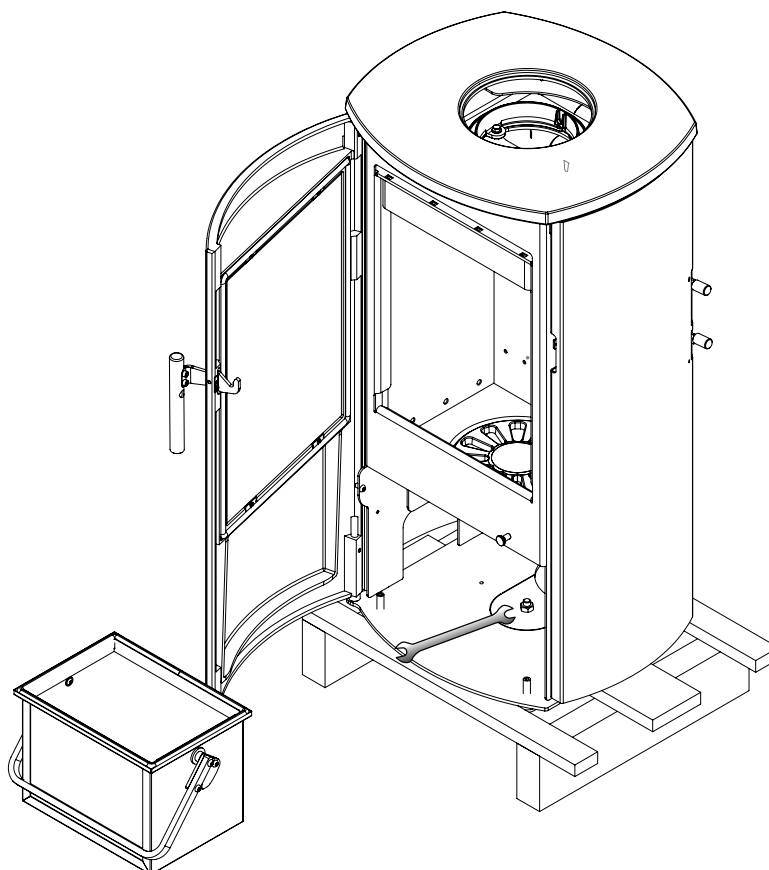
HETA brændeovne er kvalitetsprodukter, derfor er dit første indtryk meget vigtigt!

Vi har et godt logistik-netværk, som transporterer brændeovnene med stor omhu til vores forhandlere. Alligevel kan der ved transport eller ved håndtering af de ofte tunge ovne ske skade.

Det er vigtigt, at du efter modtagelsen tjekker brændeovnen fuldstændig, og rapporterer eventuelle skader eller mangler til din forhandler.

Emballagen skal bortskaffes som følger: Træ er ubehandlet og kan brændes. Folie og pap kan du aflevere på din lokale genbrugsplads.

Udpakning af brændeovn



Heta A/S

Jupitervej 22,
DK-7620 Lemvig

Telefon: +45 9663 0600
E-mail: heta@heta.dk

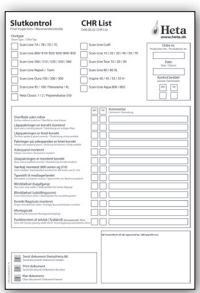

Copyright © 2014 Heta
Heta er et registreret
varemærke tilhørende Heta A/S

Trykt i Danmark
Forbehold for trykfejl og ændringer

10.11.2020
0037-1300 Version 1,3

I jeres nye brændeovn findes følgende:

<p>Betjeningsvejledning</p>	
<p>Heta handske</p>	
<p>Prøvningsattest for skorstensfejerens påtegning</p>	

<p>CHR list</p>	
<p>Typeskilt</p>	

Værktøj og fedt medfølger ikke.

Tilkøb
Pejsesæt
 Pejsesæt og beslag for montering bag på ovnen.
 Nr. 6000-022625



Vi ønsker jer tillykke med jeres nye brændeovn, og vi er overbevist om, at i vil få stor nytte og glæde af jeres investering. Særlig hvis i følger nedenstående råd og anvisninger.

Scan-Line 7 serien er godkendt efter DIN EN 13240, DINplus, 15a B-VG og NS3058/3059.

Med godkendelsen har forbrugeren garanti for, at brændeovnen lever op til en række specifikationer og krav, som sikrer at der er brugt gode materialer, at ovnen er god for miljøet, og at den har en fin fyringsøkonomi.

OPSTILLINGSVEJLEDNING

Opstilling af ovnen

Ovnen skal altid opstilles i henhold til nationale og evt. lokale regler.

Man skal følge de lokale bestemmelser med hensyn til opstilling af skorsten og tilslutning til skorsten. Spørg derfor altid Deres lokale skorstensfejer til råds inden opstilling, da det er Dem selv, der har ansvaret for at gældende regler er overholdt.

Afstandsbestemmelser

Der skelnes mellem installation op til brændbar væg eller ikke brændbar væg.

Hvis væggen er af ikke brændbart materiale, kan ovnen i princippet placeres helt op imod den. Vi anbefaler dog min. 5 cm. af hensyn til rengøring bag ovnen.

Minimum afstande til brændbart materiale fremgår af typeskiltet, samt tabel side 8.

Advarsel!



Da en brændeovn bliver varm under fyring (mere end 90°C), skal der udvises en fornøden forsigtighed.

Børn bør undgå kontakt med ovnen.

Der må ikke opbevares brandbart materiale i rummet under askeskuffen.

Husk

1. Sørg altid for fri adgang til evt. renseløkke i skorsten.
2. Sørg altid for rigelig frisk luft til rummet.
3. Bemærk at evt. udsugningsventilatorer som kører i samme rum som brændeovnen kan bevirke at skorstenstrækket bliver for svagt, hvilket kan medføre at ovnen ikke brænder optimalt. Endvidere kan det medføre, at der kan komme røg ud af ovnen, når fyrlågen åbnes.
4. Eventuelle luftriste må ikke kunne tildækkes.

Gulvmateriale

Man skal sikre sig, at gulvunderlaget kan bære vægten af brændeovn og evt. top monteret stålskorsten. Brændeovnen skal stå på et underlag af ikke brændbart materiale, f.eks. en stål gulvplade, et flise- eller klinkegulv. Størrelsen på et ikke brændbart underlag, der skal afdække gulvet skal udføres i henhold til de nationale og lokale regler.

Skorstenstilslutning

Skorstenens lysning skal følge de nationale og lokale bestemmelser. Lysnings arealet bør dog ikke være mindre end 175 cm², svarende til en diameter på ø150 mm. Hvis der monteres spjæld i røgrøret, skal der i lukket stilling være friåbning på min. 20 cm². Hvis de lokale bestemmelser tillader det, kan der tilsluttes 2 lukkede ildsteder til samme skorsten. Man skal dog være opmærksom på lokale krav til afstanden mellem de 2 tilslutninger.

Brændeovnen må aldrig tilsluttes en skorsten, hvor der er tilsluttet et gasfyr.

En effektiv ovn stiller store krav til skorstenen. Lad derfor Deres skorstensfejer vurdere Deres skorsten.

Tilslutning til muret skorsten

Murbøsning fastmures i skorsten og røgrør føres ind i denne. Murbøsning eller røgrør må ikke føres ind i selve skorstenslysningen, men kun til den indvendige side af skorstenslysningen. Samling mellem murværk, murbøsning og røgrør tættes med ildfast materiale / snor.

Tilslutning til stålskorsten

Ved montering fra topafgang brændeovn direkte til stålskorsten, anbefales det at lade skorstenrøret gå inden i røgstudsens, således at evt. sod og kondens ledes ind i ovnen i stedet for udvendig på ovnen.

Ændring af røgafgang fra top- til bagudgang. (Se fig. 1-8 side 19).

Ved opstilling hvor skorstenen føres op gennem loftet, skal nationale og lokale regler følges m.h.t. afstande til brandbart materiale. Det er vigtigt at skorsten monteres med tagbæring, så ovns topplade ikke bærer skorstenen (stor vægt kan medføre skader på og eller støj fra ovnen).

Trækforhold

Dårlige trækforhold kan medføre, at røg trænger ud af ovnen, når lågen åbnes.

Min. skorstenstræk for denne ovn er 12 PA for at give en tilfredsstillende forbrænding. Der vil dog være risiko for røgudslip, hvis fyrlågen åbnes under kraftig fyring.

Røggastemperatur ved nominal ydelse er 243°C henført til 20°C.

Røggasmasseflowet er 3,2 gram/sek.

Skorstenens træk skabes på grund af skorstenens høje temperatur og den kolde udetemperatur.

Skorstenens længde og isolering, vind- og vejrforhold har også indflydelse på, om der kan skabes det rette undertryk i skorstenen.

Inden genoptænding efter længere tids stillandsperiode kontrolleres det, at ovn og skorsten er fri for evt. blokeringer (sodpropper, fuglereder).

Nedsat træk kan forekomme når:

- Temperaturforskellen er for lille, f. eks ved dårligt isoleret skorsten
- Udetemperaturen er høj, f. eks om sommeren
- Det er vindstille
- Skorstenen er for lav og i læ
- Falsk luft i skorstenen
- Skorsten og røgrør tilstoppet
- Huset er for tæt (manglende friskluft tilførsel).
- Negativ røgtræk (dårligt trækforhold) ved kold skorsten eller vanskelige vejrforhold kan der kompenseres ved at give ovnen mere lufttilførsel end sædvanlig.

God træk forekommer når:

- Temperaturforskellen i skorsten og udetemperatur er stor
- Det er klart vejr
- Der er en god vind
- Skorstenen har den rette højde, min 4,00 meter over ovnen og fri af tagryg.

BETJENINGSVEJLEDNING

Første fyring

Ovnens maling er fra fabrikken gennemhærdet, dog kan der stadig opstå lidt lugtgener. Derfor bør der luftes ud, første gang ovnen tages i brug. Indfyringsmængden bør være ca. 1,0 kg træ.

Brænde

Deres nye ovn er EN godkendt til fyring med brænde. Der må derfor kun anvendes rent tørt træ til afbrænding i ovnen. Brug aldrig ovnen til afbrænding af drivtømmer da det kan indeholde meget salt, som derved kan ødelægge ovn og skorsten. Ligeledes må affald, malet træ, trykimprægneret træ, eller spånplader ikke afbrændes, da disse kan udsende giftig røg og dampe. Korrekt fyring giver optimal varmeudbytte og økonomi. Man undgår samtidig miljøproblemer i form af lugt- og røggener, endvidere mindskes risikoen for skorstensbrand. Er træet fugtigt, bruges en stor del af varmen til at fordampe vandet og varmen forsvinder op gennem skorstenen. Det er derfor ikke bare uøkonomisk at fyre med fug-

tigt træ, men det giver også øget risiko for løbesod, røg- og miljøproblemer. Derfor er det vigtigt, at man anvender tørt træ, d.v.s. træ med et fugtindhold på max. 20 %. Dette opnås ved at lagre træet 1-2 år før brug. Brændestykker med en diameter over 10 cm. bør kløves, inden lagring. Brændestykkerne skal have en passende længde (ca. 18 cm.) så de kan ligge plant over glødelaget. Ved lagring i det fri er det bedst at overdække træet.

Eks. på anbefalede træsorter

og deres typiske vægtylde pr. m³ angivet som 100% træ med et vandindhold på 18%

Træsart	kg/m ³	Træsart	kg/m ³
Bøg	710	Pil	560
Ask	700	El	540
Eg	700	Skovfyr	520
Elm	690	Lærk	520
Ahorn	660	Lind	510
Birk	620	Gran	450
Bjergfyr	600	Poppel	450

Brug af olieholdige træsorter som teak og mahogni frarådes, da det kan give skader på glasset.

Brændværdi i træ

Der skal bruges ca. 2,4 kg almindeligt brænde for at erstatte 1 liter fyringsolie. Alt træ har stort set samme brændværdi, pr kg., som er ca. 5,27 kW/time for absolut tørt træ. Brænde med en fugtighed på 18% har en nytteeffekt på ca. 4,18 kW/time pr. kg, og 1 liter fyringsolie indeholder Ca. 10 kW/time.

CO₂ udledning

1000² liter fyringsolie danner ved forbrænding 3,171 tons CO₂. Da træ er en CO₂ neutral varme/energikilde, sparer man miljøet for ca. 1,3 kg. CO₂, hver gang man har brugt 1 kg almindeligt brænde.

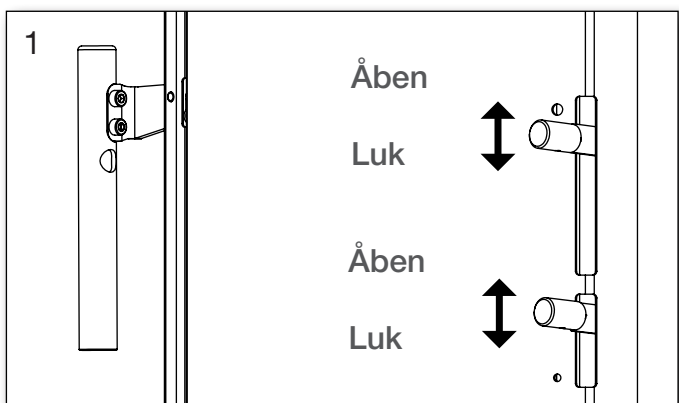
Skorstensbrand

Skulle der opstå skorstensbrand, hvilket kan fremkomme på grund af fejlbetjening eller længere tids brug af fugtig træ, lukkes låge, samt sekundær/opstarts lufttilførsel helt i, hvorved ilden kvæles.

Tilkald brandvæsen.

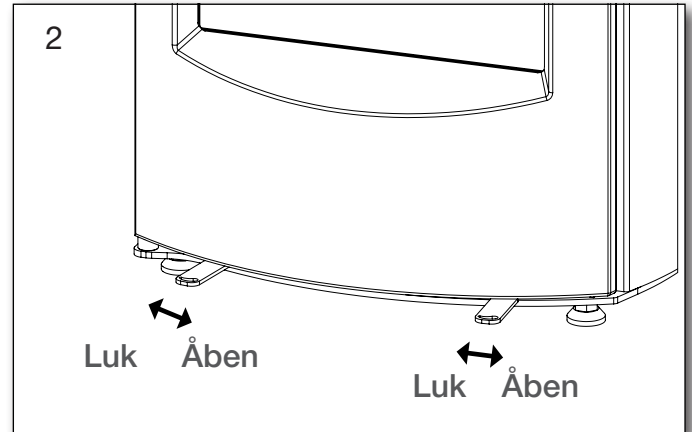
Regulering af luft

Ovnens tilføres luft ved hjælp af betjeningsgrebene bagerst på siden af Scan-Line 7 B C D. Se fig. 1. Sekundærluft grebet sidder øverst og opstartsluft grebet lige nedenunder. Sekundærluften er helt åben i topstilling. Sekundærluften lukkes gradvis under fyring. Opstartsluft er helt åben i topstilling. Spjældet lukkes efter opstart.



På Scan-Line 7L sidder betjeningsgrebene nederst i fronten, sekundærluft til venstre og opstartsluft til højre. Sekundærluften lukkes gradvis under fyring.

Sekundærluften er helt åben til højre. Opstartsluft er helt åben til højre. Se fig. 2. Spjældet lukkes efter opstart.



Optænding

Læg 2 stykker brænde i bunden. Ovenpå stabler du pindebrænde i lag med luft imellem, så du kan tænde i den øverste del. Anvend evt. paraffin optændingsposer. Flammerne skal arbejde sig oppe fra og ned. Opstarts- og sekundærluften åbnes helt og indfyringslågen stilles på klem (ca. 1 cm åben).

Når ilden har godt fat og skorstenen er blevet varm (efter ca. 10 min), lukkes indfyringslågen. Det anbefales at hele den første indfyring afbrændes med sekundærluften helt åben således at ovn og skorsten bliver godt gennemvarmet.

Påfyring

Normal påfyring bør ske, mens der endnu er et godt glødelag tilbage. Fordel gløderne i bunden, brændestykker (ca. 0,7 kg.) placeres oven på gløderne i et lag vinkelret på indfyringsåbningen. Luk indfyringslågen og suppler evt. med opstartsluft.

Træet vil nu antændes indenfor ganske kort tid, 1/2 til 1 minut. Når der er blivende flammer lukkes der for opstartsluften. Herefter justeres den sekundære luft til det ønskede niveau. Nominel drift (4 kW) svarer til, at den sekundære luft er 50% åben og opstartsluft er lukket. Sørg ved indfyring for, at brændslet ikke ligger for tæt, da det vil give en dårligere forbrænding, og dermed en ringere udnyttelse af brændslet. Maks. påfyldningshøjde i brandkammeret er til underkant af den nederste række Ø 4 huller i en højde af 19 cm.

Bemærk, at opstartsordeningen ikke må stå åben under normal drift af ovnen, da man risikerer overophedning, den må kun anvendes indtil, der er blivende flammer.

Reduceret afbrænding

Ovnen er velegnet til intermitterende brug. Ønsker man at fyre med mindre effekt, gøres dette ved at påfylde en mindre mængde træ af gangen og tilføre en mindre luftmængde, men husk, sekundær forbrændingsluft må aldrig lukkes helt under fyring. Det er vigtigt at vedligeholde glødelaget. Svag varme fås, når træet er afbluset, hvilket vil sige, der ikke kommer flammer fra træet, da det er omdannet til glødende trækul.

Optimal fyring

For at opnå optimal fyring og højest mulige virkningsgrad, er det vigtigt, at luften bliver brugt på den rigtige måde. Hovedreglen er, at ilden skal styres over sekundærluften, for at få ild i røggasserne. Dette giver en høj virkningsgrad og ruden bliver holdt helt ren for sod, fordi sekundærluften "skyller" ned over den. Vær opmærksom på, at ovnen naturligvis vil sode, hvis der lukkes fuldstændig ned for både opstarts-

og sekundærluft. Der bliver ikke tilført ilt, og der opstår risiko for at rude m. v. vil sode til. Ved en kombination af ovennævnte og evt. fugtigt træ, kan tilsodningen blive så kraftig og klæbrig, at tætningsnoren på lågen vil blive rykket af, når lågen åbnes f. eks. næste dag.

Eksplodingsfare!!!



Det er meget vigtigt aldrig at forlade ovnen, inden derer blivende flammer efter påfyldning af træ (vil normal fremkomme inden for 1/2 - 1 min).

Eksplodingsfare kan evt. opstå, hvis der fyldes for meget træ på ovnen, idet der udvikles store mængder gas, som kan eksplodere, hvis lufttilførslen bliver for lille. Det er en fordel at lade et lag aske ligge i bunden af brandkammeret.

Vær forsigtig, når asken tømmes ud. Der kan gemme sig gløder i asken i lang tid.

Ovndata tabel i h. t. EN 13240-afprøvning

Ovn type Scan-Line 7 serien	Nominel røggas temperatur C°	Røg- studs mm	Ind- fyrings- mængde kg	Træk min mbar	Nominel ydelse kW	Virkningsgrad %	Afstand til brændbart materiale i mm bag ovnen ved siden af ovnen		Møblerings- afstand fra ovnen mm	Ovnens vægt kg
7B	243	ø150	1	0,12	4	83	100	100	800	93
7C	243	ø150	1	0,12	4	83	-	100	800	90
7D	243	ø150	1	0,12	4	83	100	100	800	100
7L	243	ø150	1	0,12	4	83	100	100	800	118

Den nominelle effekt, er den effekt som ovnen er afprøvet ved.

Afprøvning er foretaget med sekundærluft 50% åben og opstartsluft helt lukket.

7L MÅ IKKE STÅ PÅ BRÆNDBART GULV UDEN SOKKEL

Ovndata tabel i h. t. norsk brandmur

Ovn type Scan-Line serien	Afstand til brandmur i mm	
	bag ovnen	ved siden af ovnen
7 B/C/D/L	50	50

DRIFTFORSTYRRELSER

Opstår der lugt- eller røggener, er det vigtigt først at undersøge, om skorstenen er tilstoppet. Minimumstrækket skal naturligvis være tilstede, for at opnå en fornuftig styring af ilden. Man skal dog være opmærksom på, at skorstenstrækket er afhængigt af vindforholdene. Ved stor vindstyrke, kan trækket blive så kraftigt, at montering af et spjæld i røgrøret til regulering af trækket, kan blive nødvendigt. I forbindelse med fejning af skorstenen skal man være opmærksom på, at der kan lægge sig sod m.m. på røgvendepladen. Brænder træet for hurtigt, kan det skyldes

et for kraftigt skorstenstræk. Man bør ligeledes undersøge om pakning i lågen er i orden og sidder rigtigt.

Varmer brændeovnen for lidt, kan det skyldes brugen af vådt træ. En stor del af varmeenergien bliver brugt til tørring af træet, og resultatet er en dårlig varmeøkonomi samt forøget risiko for tilsodning af skorstenen.

Undersøg om lufthullerne i vermiculit stenene er blevet tilstoppet af evt. aske m.m. Nedenunder den støbte bundrist, kan luftkanalen for opstartsluft evt. renses.

VEDLIGEHOJDELSE

Ovnen er overfladebehandlet med varmebestandigt lak.

Ovnen rengøres med en fugtig klud. Ubedring af eventuelle skader kan foretages med en reparationslak, som kan købes på spraydåse.

Rengøring af glas

Ved en dårlig forbrænding, f.eks. ved fyring med vådt træ, kan glasruden blive sodet. Dette kan nemt og effektivt fjernes med dertil beregnet glasrens eller almindelig flydende skurepulver.

Pakning på låge

Det anbefales, mindst én gang om året at tjekke om pakningen i lågen er i orden og sidder korrekt. Se fig. 1



Vedligeholdelseskema

Opgave/Interval	Brændeovnens ejer					Autoriseret fagmand	
	Før fyrings-sæson	daglig	1 uge	30 dage	60-90 dage	1 år	2 år
Rensning af skorsten (jfr. skorstensfejer)	R						
Rensning af røgrør (ovn og skorsten)	R				R		
Rensning af ovnens brændkammer	R	VI			R		
Rensning eksternt forbrændingsluft	R				R		
Rensning askespand/-skuffe	R		VI	R			
Kontrollere/skifte pakning for låge	K	VI					K
Kontrollere/skifte pakning for glas	K	VI					K
Kontrollere/skifte pakning for askeskuffe	K	VI					K
Kontrollere/skifte pakning for røgrør	K	VI					K
Kontrollere/skifte vermiculite (sten)	K	VI					K
Smøre hængsler	S	VI					
Smøre lås	S	VI					
Smøre askespand	S				S		

Som smøremiddel bruges et varmebestandigt produkt (300°C)

R = rense

K = kontrollere - evt. skifte

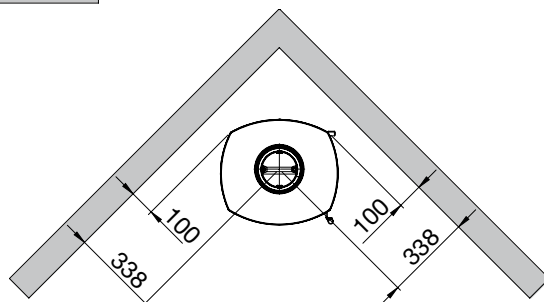
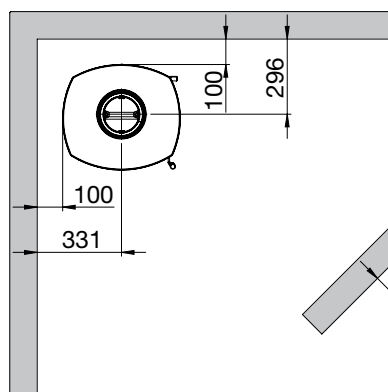
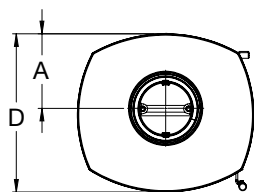
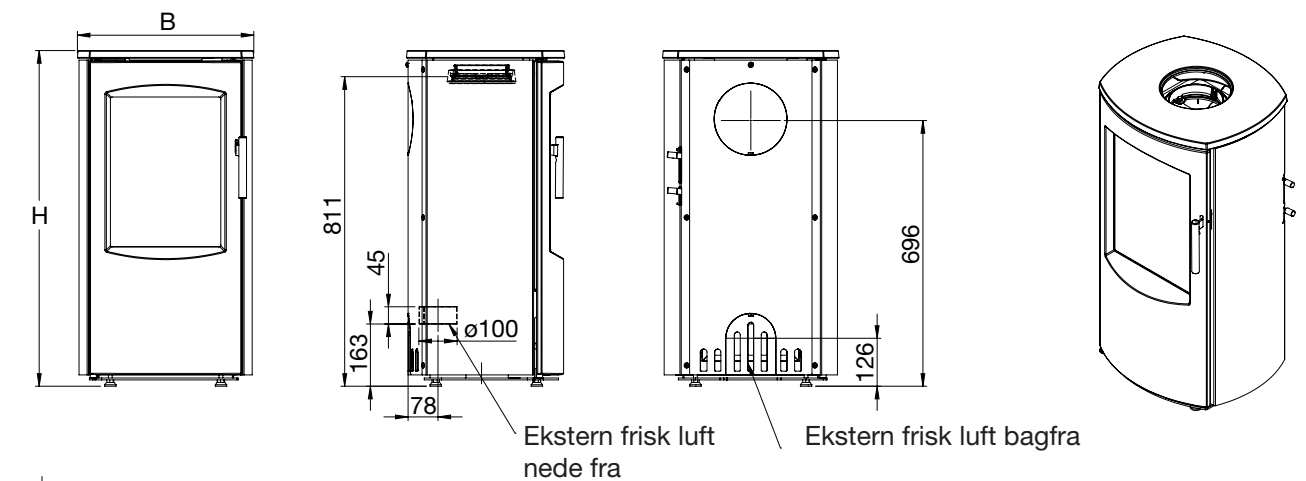
S = smøre

VI = visuel inspektion - evt. rense/skifte/justere

Fejlsøgningstabel - gælder alle ovntyper

Fejl	Årsag	Fejlsøgning	Løsning
Optændingsproblemer, når ovnen er kold – røg trænger ud i rummet. Når brændkammeret er varmet op, brænder ovnen fint.	Utilstrækkeligt skorstenstræk – skorstenenen trækker først optimalt, når den er varm.	Man kan teste med en lighter, om flammen trækkes ind i brændkammeret.	Skorsten optimeres.
Ovnen brænder fint, men glasset sodet til.	For lav temperatur i brændkammeret.	Tjek mængde af træ og indstilling af luftregulering.	Ved optænding anvendes små stykker pind, der må ikke skrues ned for lufttilførsel for tidligt. Ruden vil brænde rent igen ved fyring med tilstrækkeligt med træ og lufttilførsel
Ovnen brænder dårligt efter opvarmningsfasen, og glasset sodet langsomt til.	Sod i røgrør.	Røgrør kontrolleres regelmæssigt, da problemet opstår snigende.	Renses regelmæssigt, anvendelse af vandrette røgrør begrænses. Anvend ikke brændsel, der danner store mængder aske.
	Utilstrækkeligt skorstenstræk.	Fejl opstår som regel allerede ved optænding, skorstensmåling foretages.	Skorstenstrækket optimeres.
	Utilstrækkelig lufttilførsel.	Kontrollér lufttilførslen.	Læs betjeningsvejledningen og instruer alle brugere.
	Vådt træ.	Anvend tørt, rent træ med max. 20% fugt.	Brænde skal helst tørre i min. 1 år efter evt. kløvning.
	For store brændestykker.	Optimal størrelse - se afsnit for brænde og en max. diameter på 10 cm.	Anvende mindre brændestykker.
	Utilstrækkelig lufttilførsel til rummet. Emhætte, tætte vinduer osv.	Sørg for tilstrækkelig med frisk luft, åbn vinduet, kontrollér ekstern lufttilførsel.	Afhængigt af årsagen skal vinduerne åbnes, ekstern lufttilførsel renses.
Vermiculite i brændkammer slides meget.	Træ og røggas slider på vermiculitten.	Undersøg om slitage er normal.	Almindelig slitage og smårevner har ingen betydning. Skal skiftes, når brændkammerets stål er synligt.
For hurtig forbrænding.	For meget skorstenstræk.	For test – åbn evt. renselem og husk at lukke igen.	Mål skorstenstræk og installer evt. spjæld i røgrør.
	Pakning for låge eller askespand/skuffe er defekt.	Ved kold ovn sættes et stykke papir i klemme i lågen – pakningen skal holde let fast på papiret, så det ikke selv falder ud. Normal slitage.	Pakningen udskiftes.
Vermiculite i brændkammeret er revnet.	Stød eller slag ved påfyldning af brænde.	Normal slitage	Revner har kun kosmetisk betydning. Skiftes, når brændkammerets stål bliver synligt
Ståloverflader i brændkammeret er oxideret.	Temperaturen i brændkammeret er for høj.	Uegnet brænde anvendes (fx kul), kontrollér mængde af brænde, læs betjeningsvejledning.	Optræder der tydelige revner eller svækkelse i ovnens korpus, skal ovnen skiftes ud.
Ovnen fløjter	For meget skorstenstræk	For test – åbn evt. renselem og husk at lukke igen.	Spjæld installeres.
Ovnen knalder	Som regel spændinger i metalpladerne.	Optræder som regel kun under opvarmning og nedkøling.	Metalpladerne justeres.
Ovnen tikker	Normal udvidelse og sammentrækning på grund af temperaturen.	Normal lyd.	Sørg for at temperaturen i brændkammeret er så konstant som mulig.
Ovnen knirker	Temperaturen i brændkammeret er for høj.	Mindre mængde brændsel. Tjek også pakning i askespand/skuffe.	Se betjeningsvejledning.
Ovnen lugter - overfladen damper.	Maling på ovnens overflade er ikke hærdet endnu.	Se betjeningsvejledning vedr. første optænding.	Tilstrækkelig udluftning er nødvendig.
Kondensvand i brændkammeret.	Fugt i vermiculitten.	Tjek vermiculittens beskaffenhed.	Fordamper af sig selv efter at ovnen har brændt et par gange.
	Vådt træ.	Mål fugtindholdet.	Anvend tørt brænde.
Kondens fra røgrør.	Røret er for langt eller skorstenen er for kold.	Tjek røgrørets længde og varmetab.	Røgrøret optimeres, skorstenen isoleres.
	Fugtig træ	Mål fugtindhold.	Anvend tørt brænde.

Målskitse Scan-Line 7B

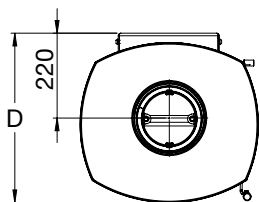
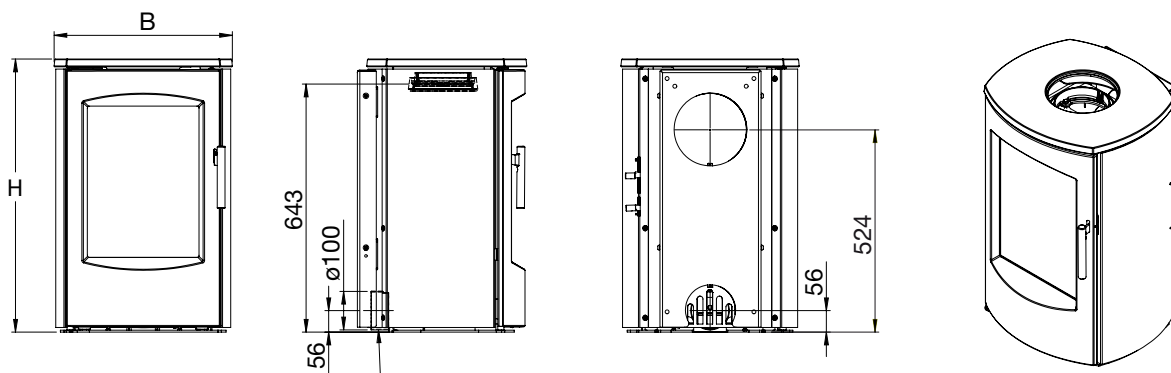


Scan-Line 7B	A	B	D	H
Stål	195	462	415	880
Sten top	196	470	416	909
Sten	196	470	416	910

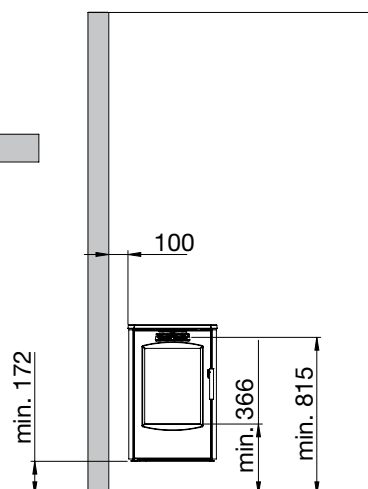
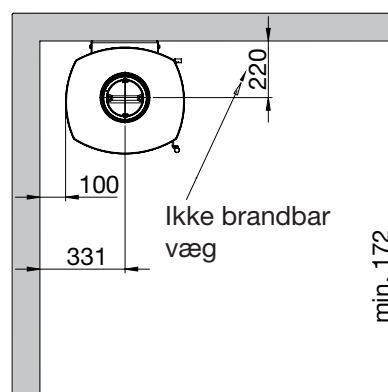


Målene er minimumsmål medmindre andet er angivet.

Målskitse Scan-Line 7C

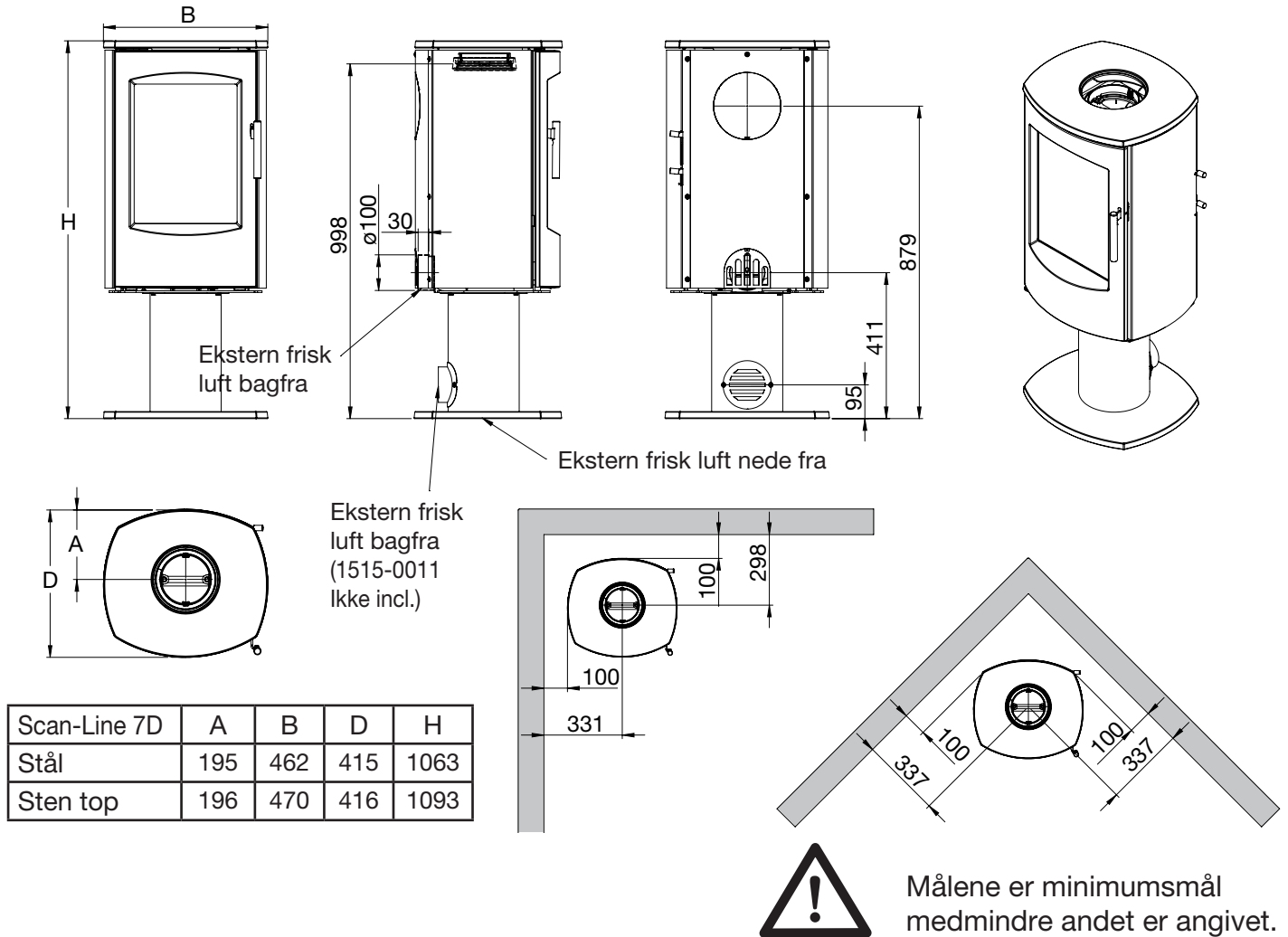


Ekstern frisk luft bagfra

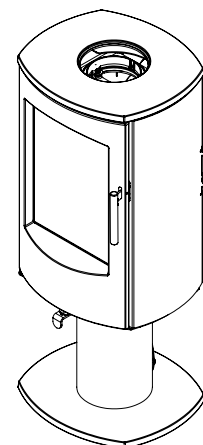
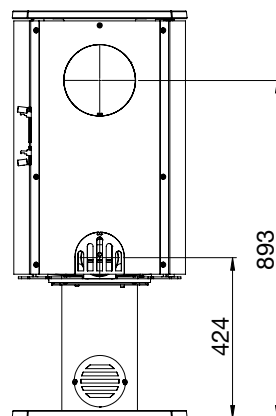
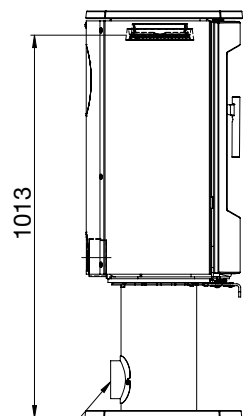
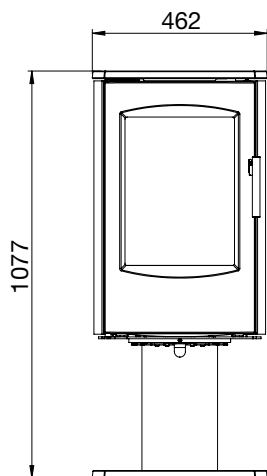


Scan-Line 7C	B	D	H
Stål	462	440	708
Sten top	470	443	738

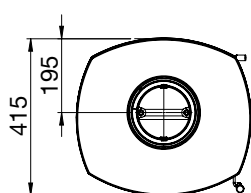
Målskitse Scan-Line 7D



Målskitse Scan-Line 7D Drejesokkel

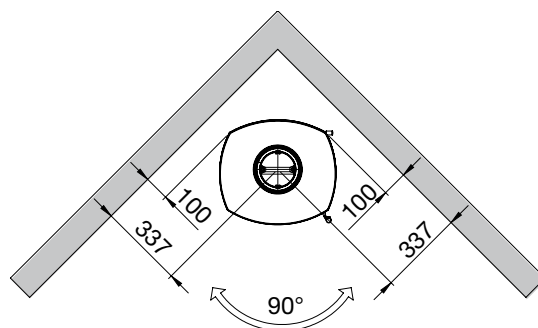


Ekstern frisk luft bag fra
(1515-0011 Ikke incl.)



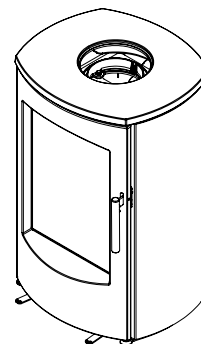
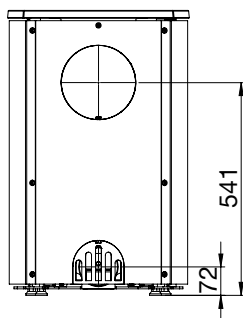
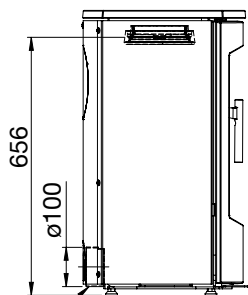
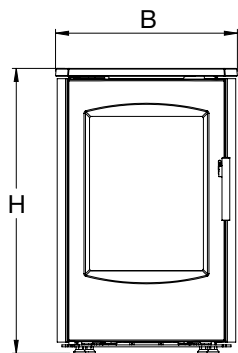
Ekstern frisk luft
nede fra

Scan-Line 7D Drejesokkel	A	B	D	H
Stål	195	462	415	1177
Sten top	196	470	416	1106



Målene er minimumsmål
medmindre andet er angivet.

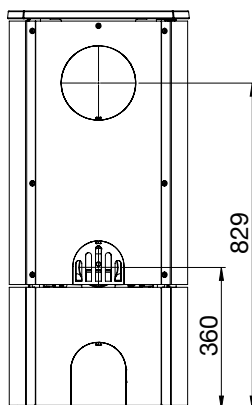
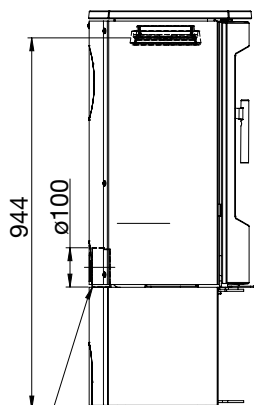
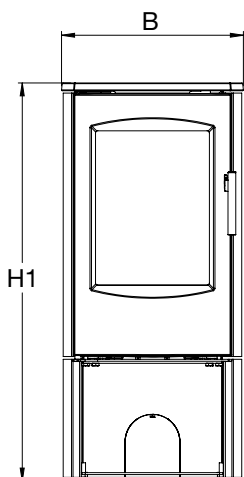
Målskitse Scan-Line 7L



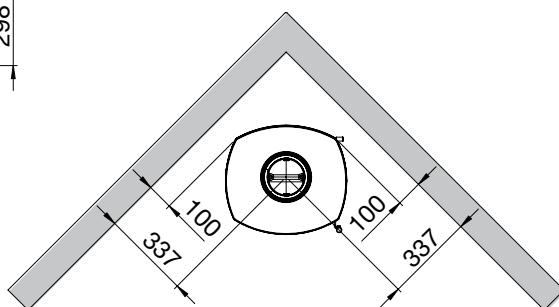
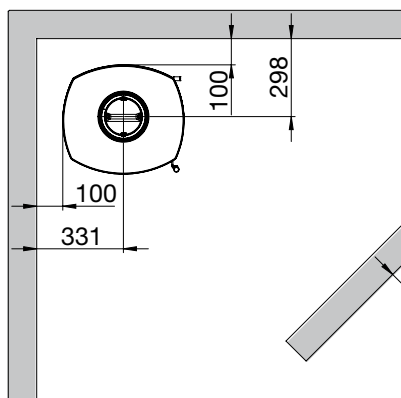
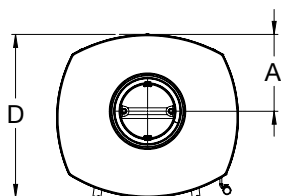
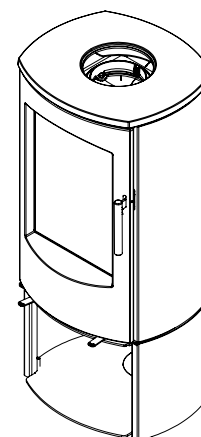
Ekstern frisk luft bagfra



Må ikke stå på brændbart gulv uden sokkel!



Ekstern frisk luft bagfra



Scan-Line 7L	A	B	D	H/H1
Stål	195	462	415	725/1013
Sten top	196	470	416	754/1042



Målene er minimumsmål medmindre andet er angivet.

Scan-Line 7C

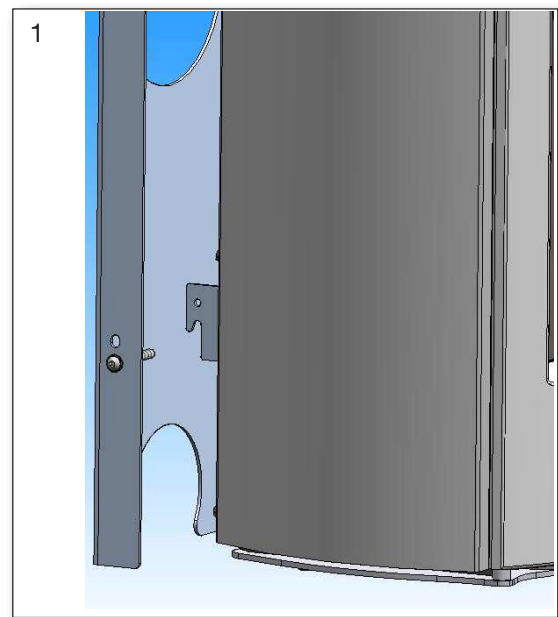
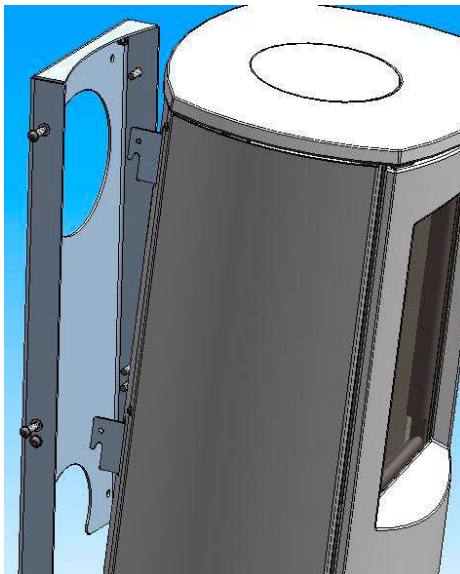
Ophængning af ovn

Vægbeslaget (kan bruges som boreskabelon) fastgøres på en **ikke brændbar mur**, med 4 skruer, som er dimensioneret til at holde brændeovnen (vægt: se skema side 8). Brug ikke plastik rawplugs, p.g.a. varmen fra ovnen.

Hvis der skal være røgafgang bagud, monteres murbøsning, inden brændeovnen hænges op. Se hvordan ovnen ændres fra topafgang til bagudgang på side 19.

Bag på ovnen er der fire ophængsbeslag. Ovnens nederste ophængsbeslag skal blot hvile på vægbeslagets nederste sideskruer. Se figur 1. Når ovnen hviler på de nederste skruer tippes ovnen helt ind mod vægbeslaget og fastgøres med medfølgende skruer og passkiver.

Brænde eller brændbart materiale må ikke placeres under ovnen.



Scan-Line 7 D

Scan-Line 7D fås på fast sokkel og på drejesokkel.
Den drejbare sokkel håndteres med det lille håndtag midt for ovnen.

Scan-Line 7D
på fast sokkel



Scan-Line 7D
på drejesokkel
kan drejes 45°
til begge sider

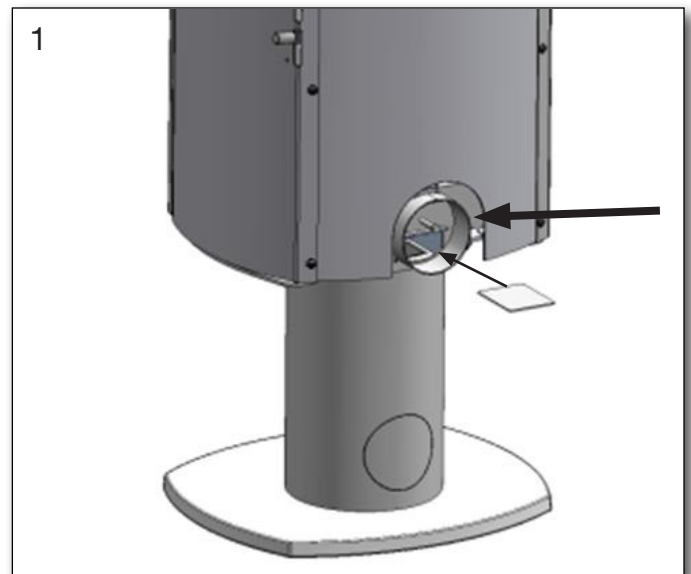


Scan-Line 7 D

Muligheder for tilkobling af ekstern lufttilførsel (friskluft)

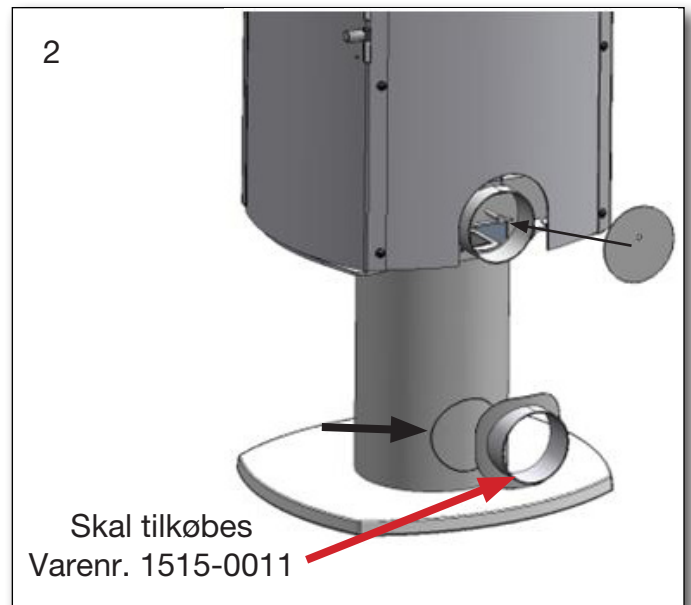
Tilkobling bagud

- Dækplade 66x83 mm (medfølger) lægges ind igennem røret og løst ned i bunden, så det dækker hullet nedefra.
- Ø 100 rørstuds på ovnen kan nu tilkobles slange for ekstern lufttilførsel. Fig. 1.



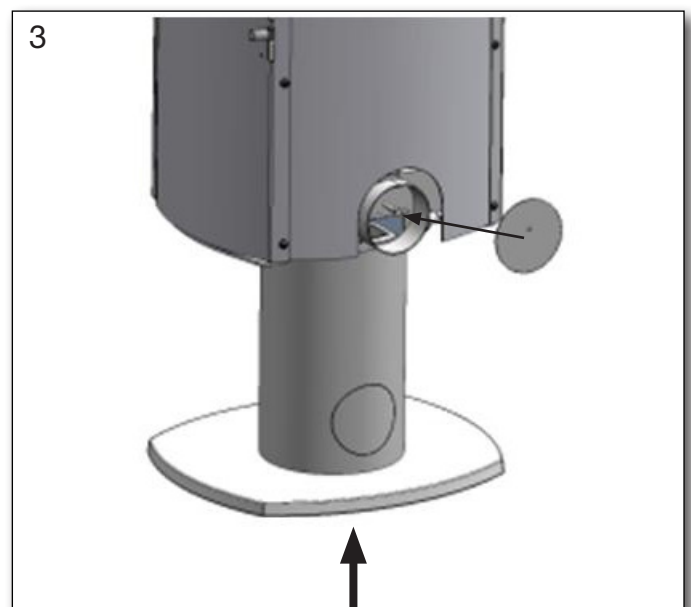
Tilkobling bagud fra søjlen

- Løsn skrue inde i Ø 100 rørstuds og monter dækplade Ø105 mm (medfølger)
- På søjlen slås pladen ud og silikone lægges rundt om hullet inden tilkoblingsstudsens trykkes ind på plads. Fig. 2.



Tilkobling igennem søjlen nedefra

- Løsn skrue inde i Ø100 rørstuds og monter dækplade Ø105 mm (medfølger)
- Der kan nu tilkobles ekstern lufttilførsel op igennem søjlen. Fig. 3.

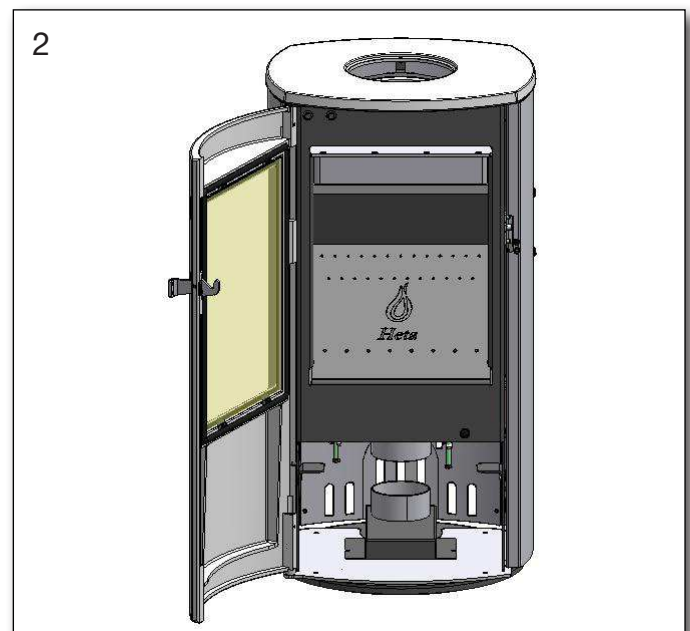
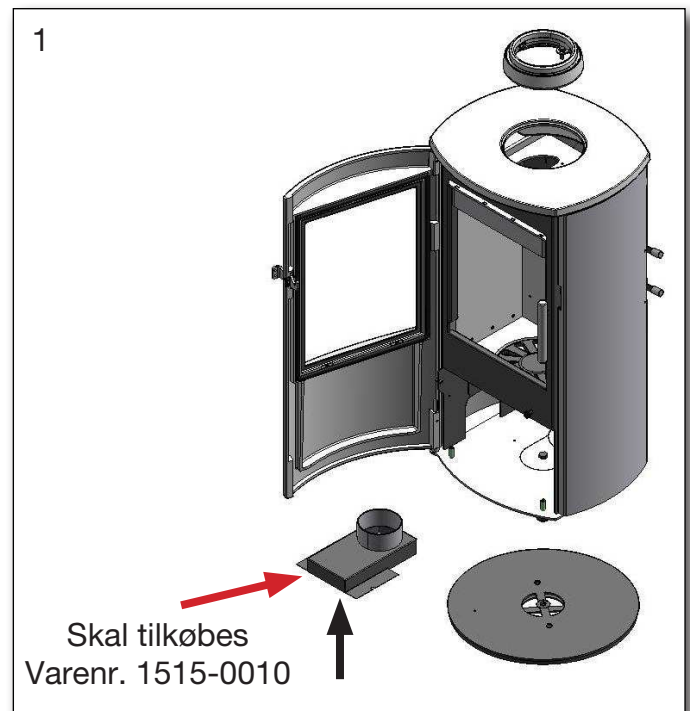


Scan-Line 7 B

Tilkobling af ekstern lufttilførsel (friskluft) ved gulv drejesokkel

- Tag askespanden ud af ovnen.
- Slå eller vrid brikken i bundpladen ud og afmonter de fire stilleskruer i bundpladen.
- Ved montering af drejesoklen følges "Betjeningsvejledning for Scan-Line drejesokkel", med undtagelse af fastgørelse af center skruen.
- Placer den løse tilkoblingsstuds og spænd den fast med de to skruer helt ned igennem gulvdrejesokkelens to gevindhuller.
- Imellem ovnens Ø100 rørstuds og den løse tilkoblingsstuds monteres en fleksibel slange i passende længde

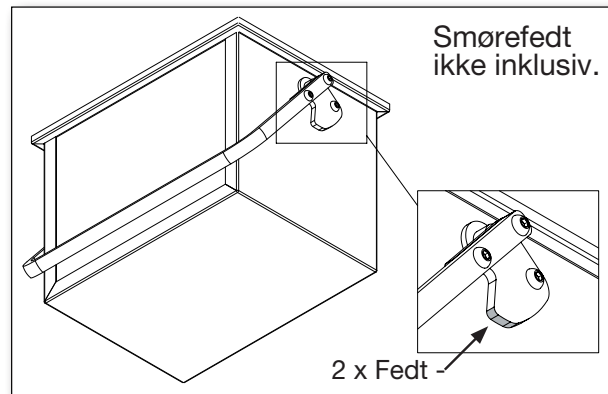
Det anbefales at bruge ø100 alu flex slange, som tåler temperaturer op til 200°.



Tømning af askespand. Fig. 1-3



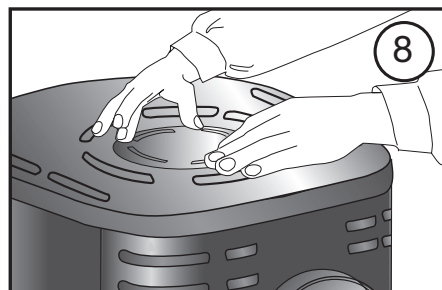
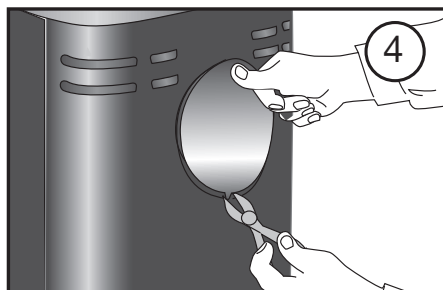
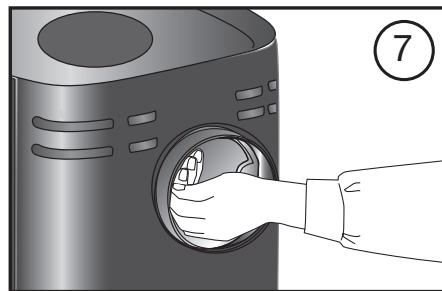
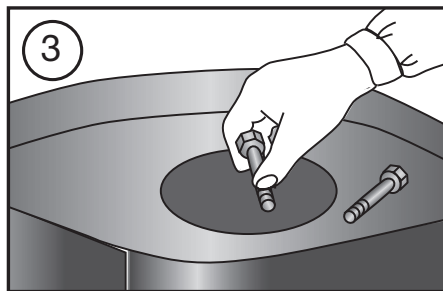
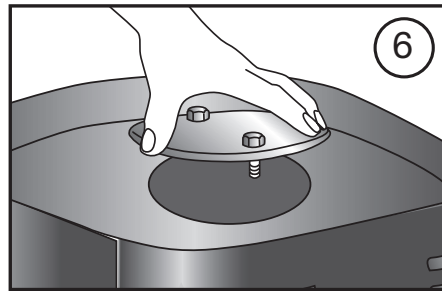
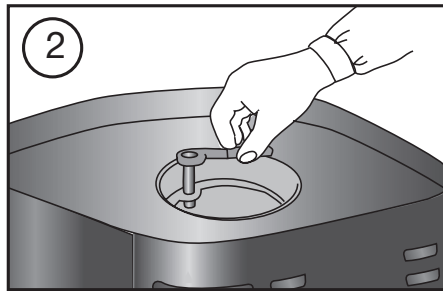
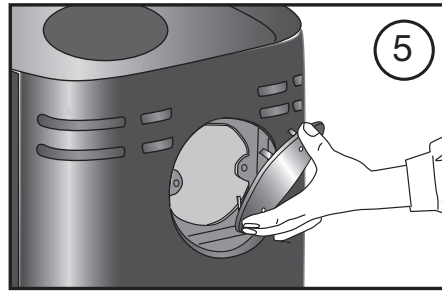
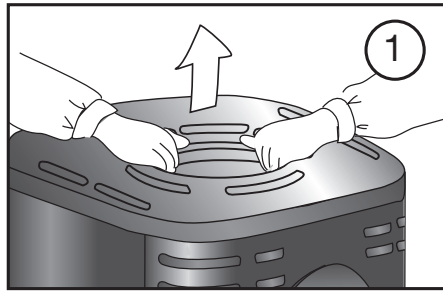
Smøring af askespand



Rensning for sod efter skorstensfejning og evt. udskiftning af sten. Fig. 1-5



Ændring af røgafgang fra top- til bag-udgang. Figur 1-8



GARANTI

Heta ovne gennemgår en grundig kvalitetskontrol under produktionen før de forlader fabrikken til forhandleren.

Derfor ydes 5 års garanti på fabrikationsfejl.

Garantien omfatter ikke:

- Sliddele/skrøbelige dele såsom: Ildfaste sten i brændkammeret, glas, tætningsbånd og risteramme.
- Skader forårsaget af forkert brug.

- Transportomkostninger i forbindelse med garantireparation.
- Montering/demontering ved garantireparation.

Ved evt. reklamationer henvis venligst til fakturanr.

Advarsel



Enhver uautoriseret ændring af indsatsen samt anvendelse af uoriginale reservedele vil medføre bortfald af garanti.

